



4+2

Spa semi-rigide Octopus



Le spa haut de gamme maintenant accessible

Le spa Octopus allie à merveille les avantages d'un grand spa 4-6 places, aux dimensions extérieures d'un spa gonflable 4 places.

Sa structure en panneaux de mousses de 13cm s'assemblent en quelques minutes pour donner à la fois la rigidité nécessaire, mais aussi l'isolation et le confort indispensables.

Le liner intérieur intègre un tapis isolant, ainsi que des canaux de bulles verticales, idéales pour la relaxation du dos.

Son bloc moteur intelligent Netspa assurent le chauffage, la filtration, mais aussi les bulles relaxantes, pour un entretien réduit et un plaisir décapant.

Avantages :

- Spa très profond (nuque et épaules en totale immersion pour un massage complet).
- Triple fonction (Massage / Chauffage / Filtration)
- Moteur intelligent & économique
- Protection électrique 10mA
- Couverture isolante 100% sécurisée
- Simplicité d'installation et d'utilisation
- Isolation optimisée

Garanties :

- Structure et électronique 2 ans



Spa portable

- Installation et utilisation faciles: le Octopus peut être placé aussi bien en intérieur qu'en extérieur. Construit avec un système ingénierie de 8 parois en mousse, son installation se fait en moins de 15 minutes!
- Confort optimal: les parois en mousses rigides offrent une meilleure assise pour une séance de spa encore plus agréable.
- Design: conçu avec un revêtement d'aspect cuir supérieur, le spa Octopus viendra décorer votre intérieur ou votre jardin avec élégance.



Plus de confort

NetSpa a conçu le Octopus en respectant les standards des meilleurs spas en céramique. Ultra-profond avec des parois de 70cm, vous pourrez totalement immerger votre nuque et votre cou pour une séance de massage complète. Idéal pour 4 à 6 personnes, son liner est équipé d'un double fond rembourré pour un confort optimal.



100% sécurisé

- Prise différentielle extérieur à faible intensité - 10mA Fermeture du spa avec système de sécurité
- Double isolation du réchauffeur électrique
- Triple protection contre le reflux
- Protection contre la surchauffe (eau jusqu'à 42°C)
- Verrouillage du panneau de contrôle

Équipement inclus



Prise différentielle



1 filtre bacti-stop



Couverture



Tuyau de drainage

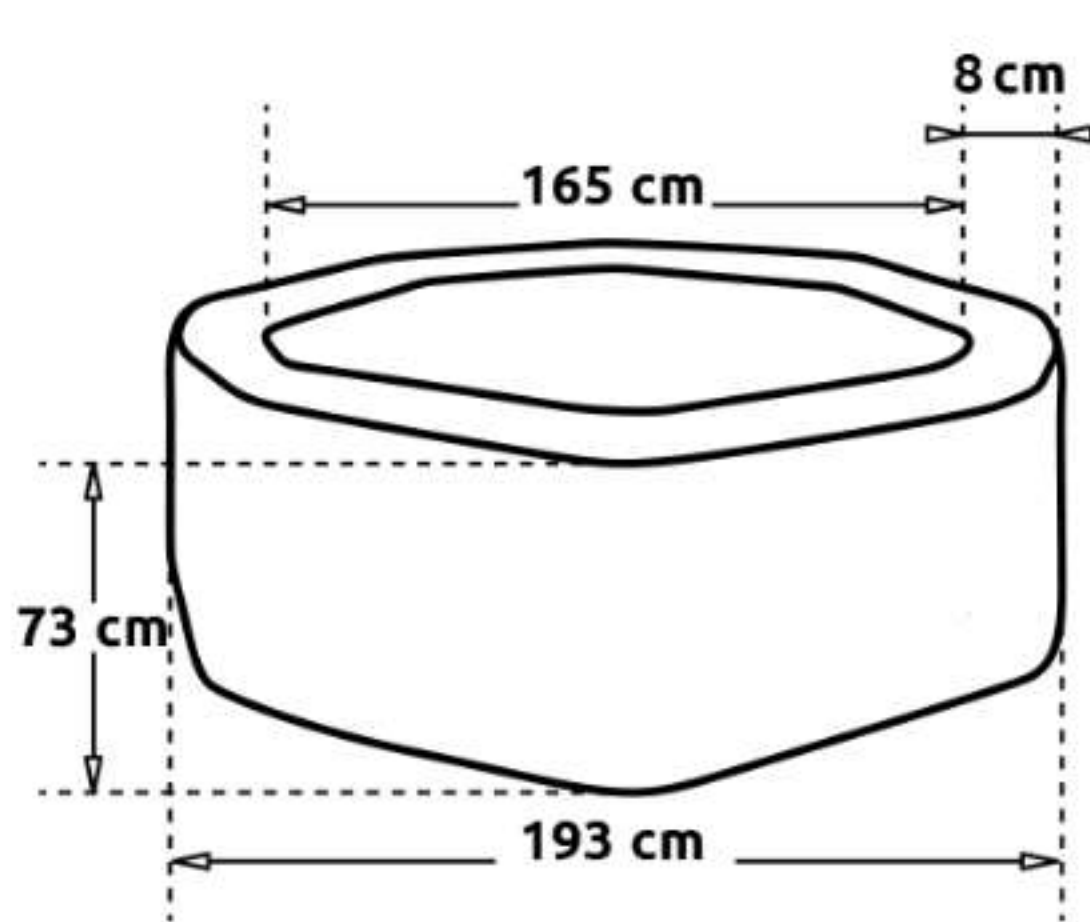


2 bouchons



Support de filtration

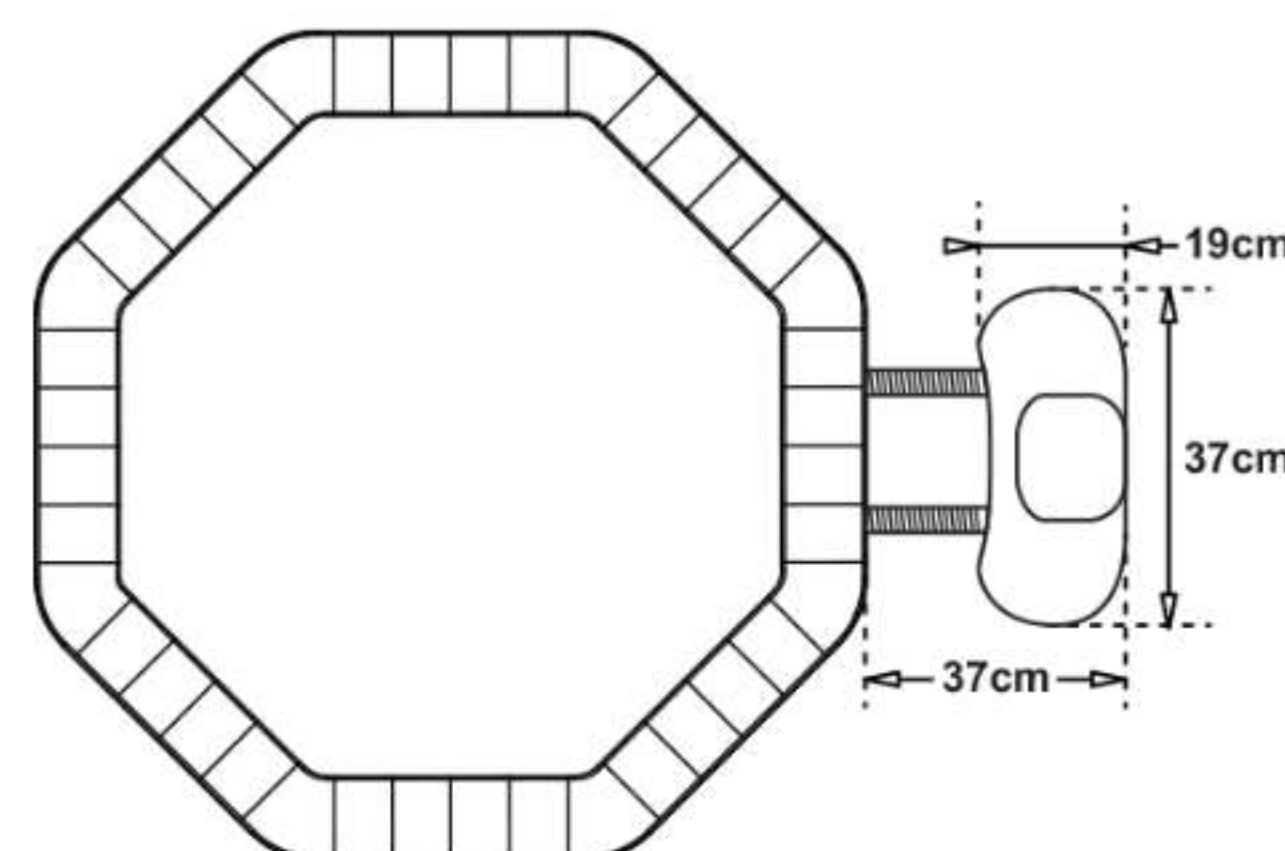
Caractéristiques du bassin



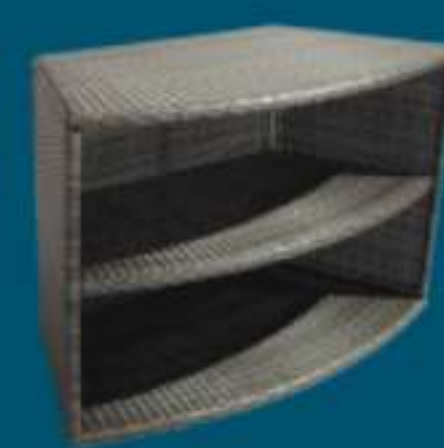
| | |
|-----------------------------|--|
| Capacité | 4+2 personnes |
| Dimensions intérieur | Ø 165 cm x H 73 cm |
| Dimensions extérieur | Ø 193 cm x H 73 cm |
| Volume d'eau | 1000 L |
| Poids (à vide) | 36 kg |
| Buse d'air | 100 |
| Murs | Murs de mousse 14 cm d'épaisseur - 8 pièces |
| Liner extérieur | Couverture en Textile PVC tressé 0,8mm d'épaisseur |
| Liner intérieur | PVC perlé blanc acrylique 0,6mm |
| Couverture isotherme | Réchauffe l'eau avec l'énergie solaire et empêche les déperditions |
| Boucles | Fermeture sécurisée avec boucles spéciales |

Caractéristiques du bloc moteur

| | | | | | | | | | | | | | | | | | | | | | |
|-------------------------------------|---|--------------------------------|-------|-------------------------------------|-------------|----------------------------|------|---------------------------------|-------------|----------------------------|----------|------------------|--------|----------------|-------------------|------------------------|--|-----------------------------|-------|---------------------------------|--|
| Panneau de contrôle | Panneau digital intégré | | | | | | | | | | | | | | | | | | | | |
| Alimentation | 240V - 50Hz | | | | | | | | | | | | | | | | | | | | |
| Pompe | <table border="1"> <tr> <td>Pompe à air et à bulles</td> <td>850 W</td> </tr> <tr> <td>Niveau sonore Pompe à bulles</td> <td>68 dB à 1 m</td> </tr> <tr> <td>Pompe de filtration</td> <td>40 W</td> </tr> <tr> <td>Niveau sonore Filtration</td> <td>55 dB à 1 m</td> </tr> <tr> <td>Débit de filtration</td> <td>1200 L/h</td> </tr> <tr> <td>Puissance</td> <td>2000 W</td> </tr> <tr> <td>Vitesse</td> <td>1,5°C - 3°C/heure</td> </tr> <tr> <td>Réchauffeur PTC</td> <td> <table border="1"> <tr> <td>Température maximale</td> <td>42 °C</td> </tr> <tr> <td colspan="2">Double isolation du réchauffeur</td> </tr> </table> </td> </tr> </table> | Pompe à air et à bulles | 850 W | Niveau sonore Pompe à bulles | 68 dB à 1 m | Pompe de filtration | 40 W | Niveau sonore Filtration | 55 dB à 1 m | Débit de filtration | 1200 L/h | Puissance | 2000 W | Vitesse | 1,5°C - 3°C/heure | Réchauffeur PTC | <table border="1"> <tr> <td>Température maximale</td> <td>42 °C</td> </tr> <tr> <td colspan="2">Double isolation du réchauffeur</td> </tr> </table> | Température maximale | 42 °C | Double isolation du réchauffeur | |
| Pompe à air et à bulles | 850 W | | | | | | | | | | | | | | | | | | | | |
| Niveau sonore Pompe à bulles | 68 dB à 1 m | | | | | | | | | | | | | | | | | | | | |
| Pompe de filtration | 40 W | | | | | | | | | | | | | | | | | | | | |
| Niveau sonore Filtration | 55 dB à 1 m | | | | | | | | | | | | | | | | | | | | |
| Débit de filtration | 1200 L/h | | | | | | | | | | | | | | | | | | | | |
| Puissance | 2000 W | | | | | | | | | | | | | | | | | | | | |
| Vitesse | 1,5°C - 3°C/heure | | | | | | | | | | | | | | | | | | | | |
| Réchauffeur PTC | <table border="1"> <tr> <td>Température maximale</td> <td>42 °C</td> </tr> <tr> <td colspan="2">Double isolation du réchauffeur</td> </tr> </table> | Température maximale | 42 °C | Double isolation du réchauffeur | | | | | | | | | | | | | | | | | |
| Température maximale | 42 °C | | | | | | | | | | | | | | | | | | | | |
| Double isolation du réchauffeur | | | | | | | | | | | | | | | | | | | | | |
| Conditions d'utilisation | 5°C & plus | | | | | | | | | | | | | | | | | | | | |



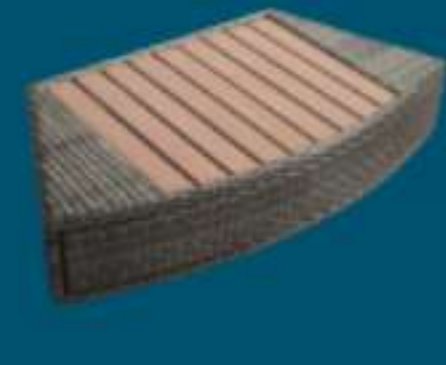
Découvrez aussi notre mobilier dédié à l'Octopus



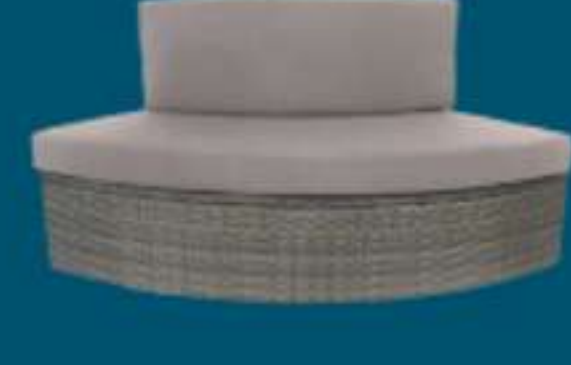
Double étagère



Habillage bloc moteur



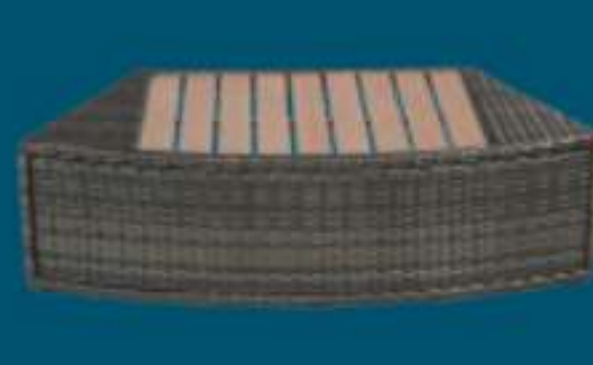
Marche haute



Banc confort



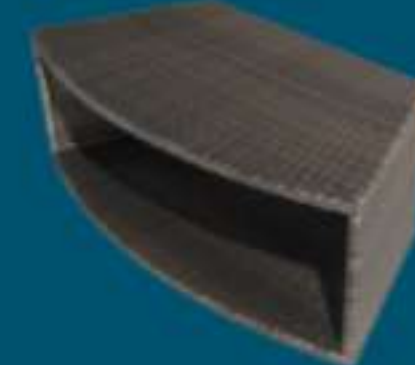
Étagère basse



Marche basse

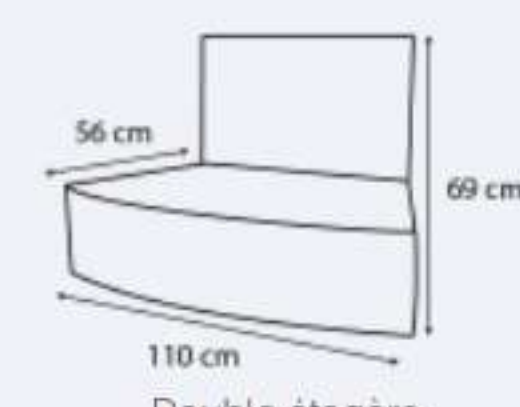


Jardinière



Étagère haute

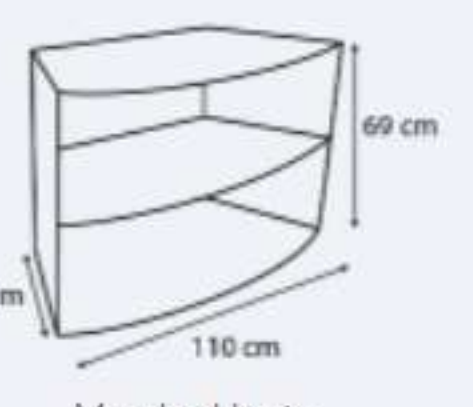
Dimensions du mobilier



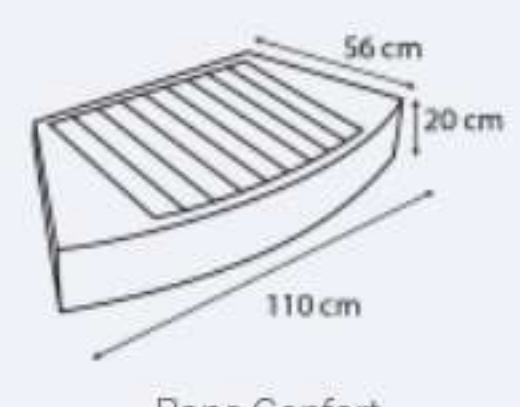
Double étagère



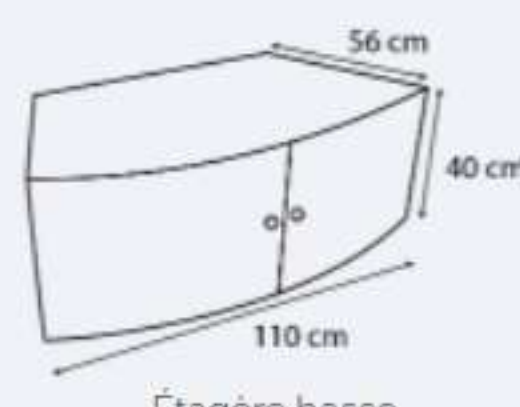
Habillage Bloc Moteur



Marche Haute



Banc Confort



Étagère basse