



Spa gonflable MONTANA

4 6



La référence des spas gonflables

Son design recherché en fait un véritable objet de décoration intérieur ou extérieur. Conçu dans un revêtement ultra-résistant en PVC laminé texturé et un liner intérieur perché, ce spa conjugue technologie et robustesse.

Décliné en deux tailles - 4 et 6 places - le Montana dispose d'un bloc moteur extérieur pour une filtration effective, un massage efficace et un chauffage rapide et puissant.

Avantages :

- Double protection du réchauffeur
- 3 Fonctions : Massage / Chauffage / Filtration
- Moteur intelligent et économique grâce à sa fonction de régulation automatique de la température.
- Installation facile et rapide grâce à son gonfleur intégré

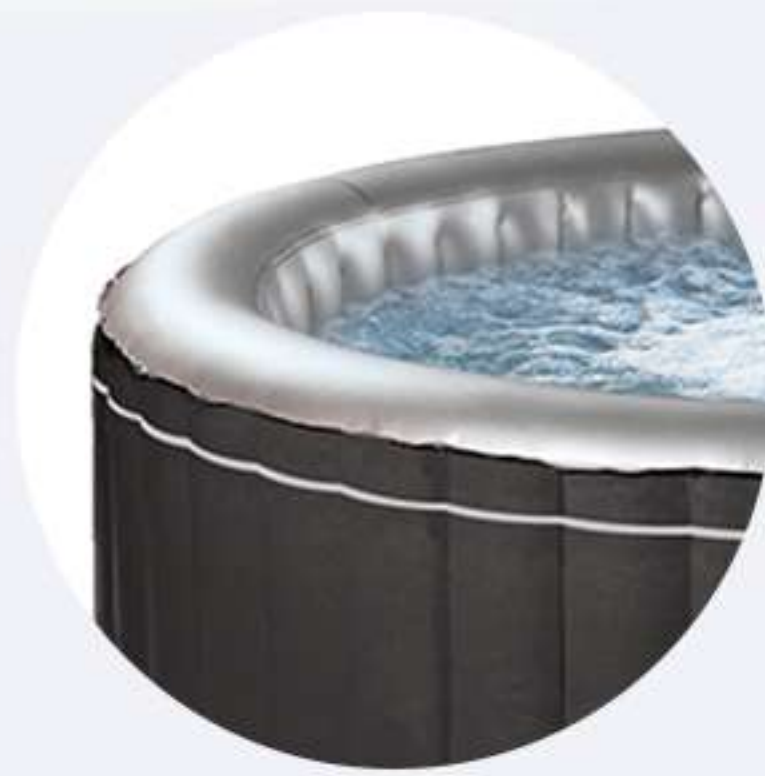
Garanties :

- Structure gonflable et électronique 2 ans



Montage facile 15 min

Montez votre spa en moins de 15 minutes. Aidez-vous de notre vidéo pour rapidement profiter de votre spa.



Massage chauffage et filtration

Les buses de massage dispersées à 360° combinées à un blower puissant de 650W assurent l'ébullition homogène et agréable des bulles de massage. Le bloc moteur permet également de chauffer rapidement l'eau du bassin jusqu'à 42°C pour profiter des plaisirs du spa toute l'année !



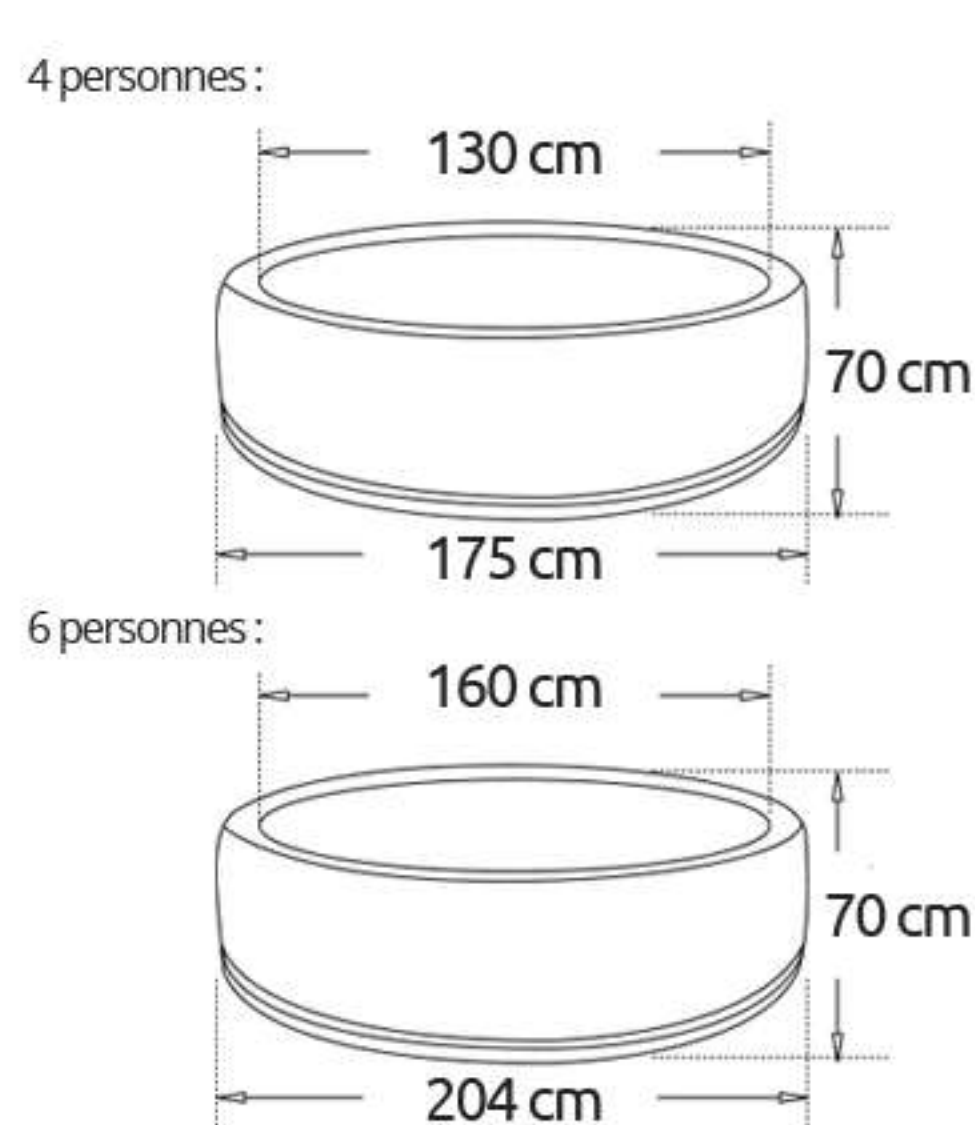
100% sécurisé

- Prise différentielle extérieur à faible intensité - 10mA Fermeture du spa avec système de sécurité
- Double isolation du réchauffeur électrique
- Triple protection contre le refoulement
- Protection contre la surchauffe (eau jusqu'à 42°C)
- Verrouillage du panneau de contrôle

Équipement inclus



Caractéristiques du bassin



Capacité	4 personnes	6 personnes
Dimensions intérieur	Ø 130 x H 70 cm	Ø 160 x H 70 cm
Dimensions extérieur	Ø 175 x H 70 cm	Ø 204 x H 70 cm
Volume d'eau	700 L	930 L
Poids (à vide)	25 kg	30 kg
Buse d'air	110	140
Liner extérieur	PVC laminé	
Liner intérieur	PVC perte	
Protection au sol	Tapis en tissu synthétique	
Couverture	PVC laminé 0,6 mm avec feuille d'aluminium	
Boucles	Fermeture sécurisée avec boucles spéciales	

Caractéristiques du bloc moteur

Panneau de contrôle	Panneau digital intégré	
Alimentation	220-240V ~ 50Hz	
Pompe	Pompe à air et à bulles	650 W
	Niveau sonore Pompe à bulles	68 dB à 1 m
	Pompe de filtration	40 W
Filtration	Niveau sonore Filtration	55 dB à 1 m
	Débit de filtration	1200 L/h
	Puissance	1500 W
Réchauffeur PTC	Vitesse	1,5°C - 2,5°C/heure
	Température maximale	42 °C
Double isolation du réchauffeur		
Conditions d'utilisation	5°C & plus	
Certification	CE	

